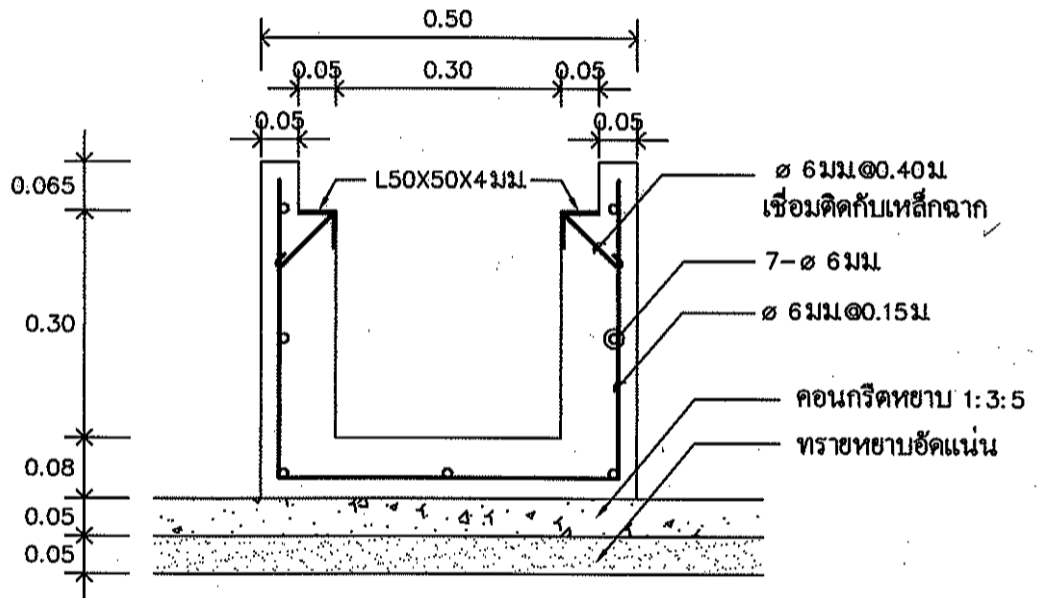


**แบบฝาปิด คสล.**

มาตรฐาน 1:10



**แบบราง คสล.**

มาตรฐาน 1:10

**รายการขอ**

1. คอนกรีตใช้ส่วนผสม ปูนซีเมนต์ : ทราย : หิน = 1:2:4 โดยปริมาตร
2. ปูนซีเมนต์ใช้ตราช้าง , ตราพญานาคสีเขียวหรือตราเพชร

หมายเหตุ คัดลอกจากคั่นฉบับ แบบเลขที่ IB1-015/26032

กองสถาปัตยกรรม ฝ่ายออกแบบงานโยธา	<b>การไฟฟ้าส่วนภูมิภาค</b>	ใช้แทนแบบ IB1-015/26032
ผู้เขียน <u>ประยุทธ์ วงศ์รัชนี</u> สถาปนิก วิศวกร หัวหน้าแผนก ผู้อำนวยการกอง ผู้อำนวยการฝ่าย	<b>แบบราง คสล.ฝาปิดคสล. กว้าง 0.30 ม.</b>	ถูกแทนโดยแบบ เขียนเสร็จวันที่ <u>4 เม.ย 2554</u> แก้แบบวันที่ มีดัดเป็น <u>เมตร</u> มาตรฐาน <u>1:10</u>
อ.ผอ.ปฏิบัติการแทน ผว. <u>[Signature]</u>		แบบเลขที่ <u>IA5-A4/52221</u> แผ่นที่ <u>1</u> ของจำนวน <u>1</u> แผ่น