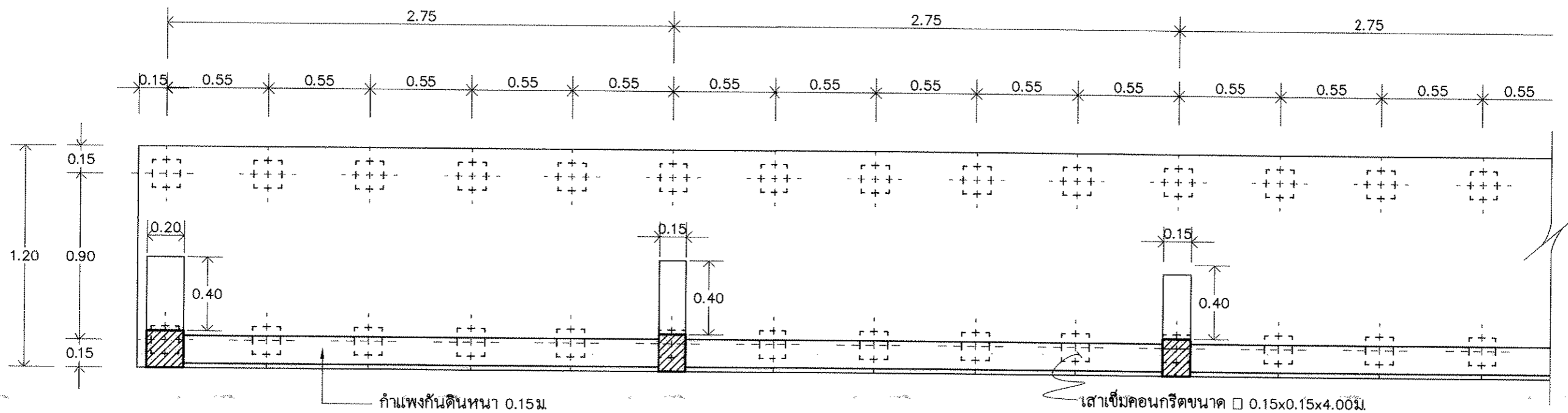
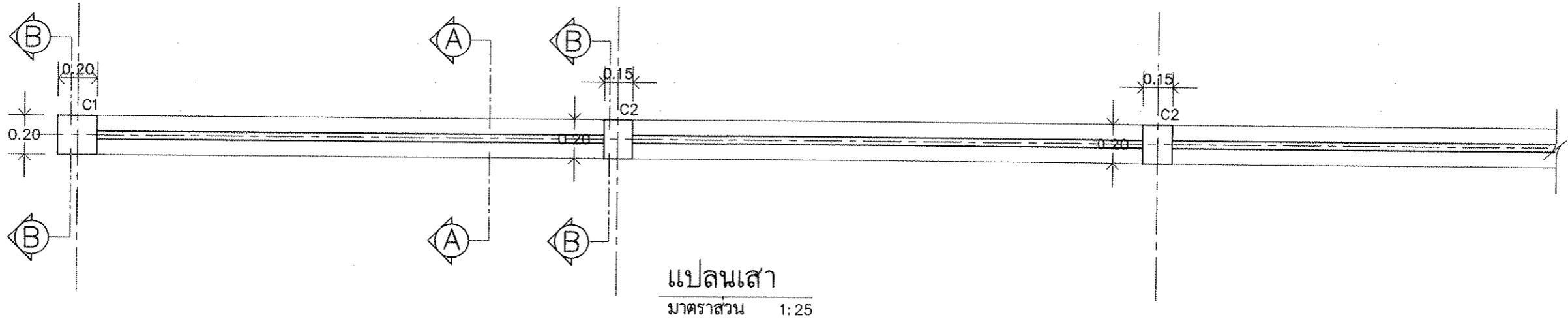


รูปด้าน (ภายนอก)  
มาตราส่วน 1:50

กองออกแบบงานโยธา ฝ่ายงานโยธา	การไฟฟ้าส่วนภูมิภาค	ใช้แทนแบบ ถูกแทนโดยแบบ
ผู้เขียน ประยุทธ์ วงศ์ศรีภักดิ์ สถาปนิก วิศวกร หัวหน้าแผนก ผู้อำนวยการกอง ผู้อำนวยการฝ่าย	แบบมาตรฐานรั้ว- ประตูลวดตาข่าย (บานเลื่อนกว้าง 7.00 ม.) พร้อมผนังกันดิน คสล. ความสูง 0.30-1.00 ม.	เขียนเสร็จวันที่ 21 กพ. 2560 แก้แบบวันที่ มิติเป็น เมตร มาตราส่วน 1:50
อ. ฝ. ปร. ปฏิบัติงานแทน ผ.ว.ก. 1 ก.ย. 60	แสดง แปลน , รูปด้านภายนอกและรูปด้านภายใน	แบบเลขที่ A5-A3/60208 แผ่นที่ 1 ของจำนวน 4 แผ่น

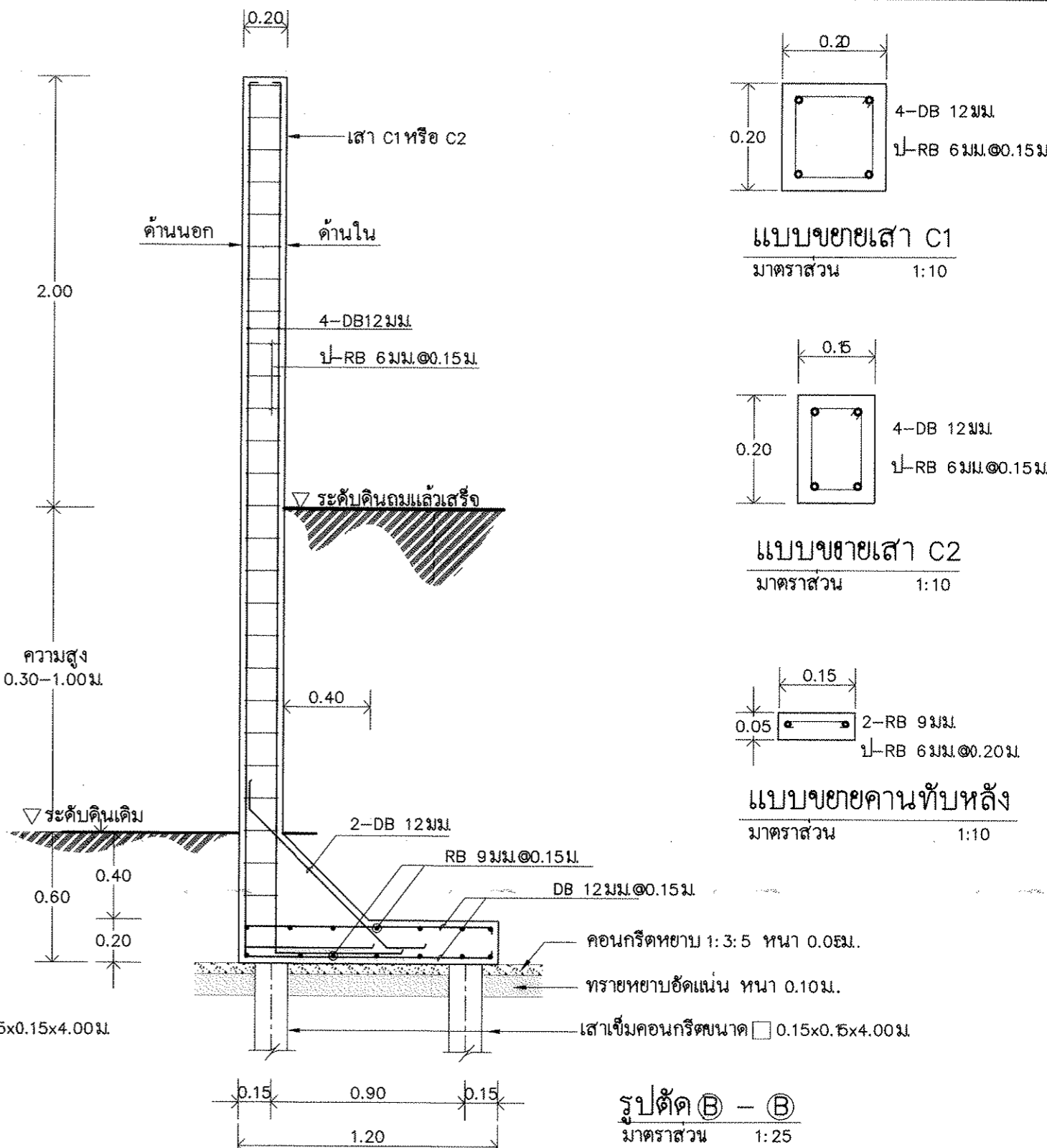
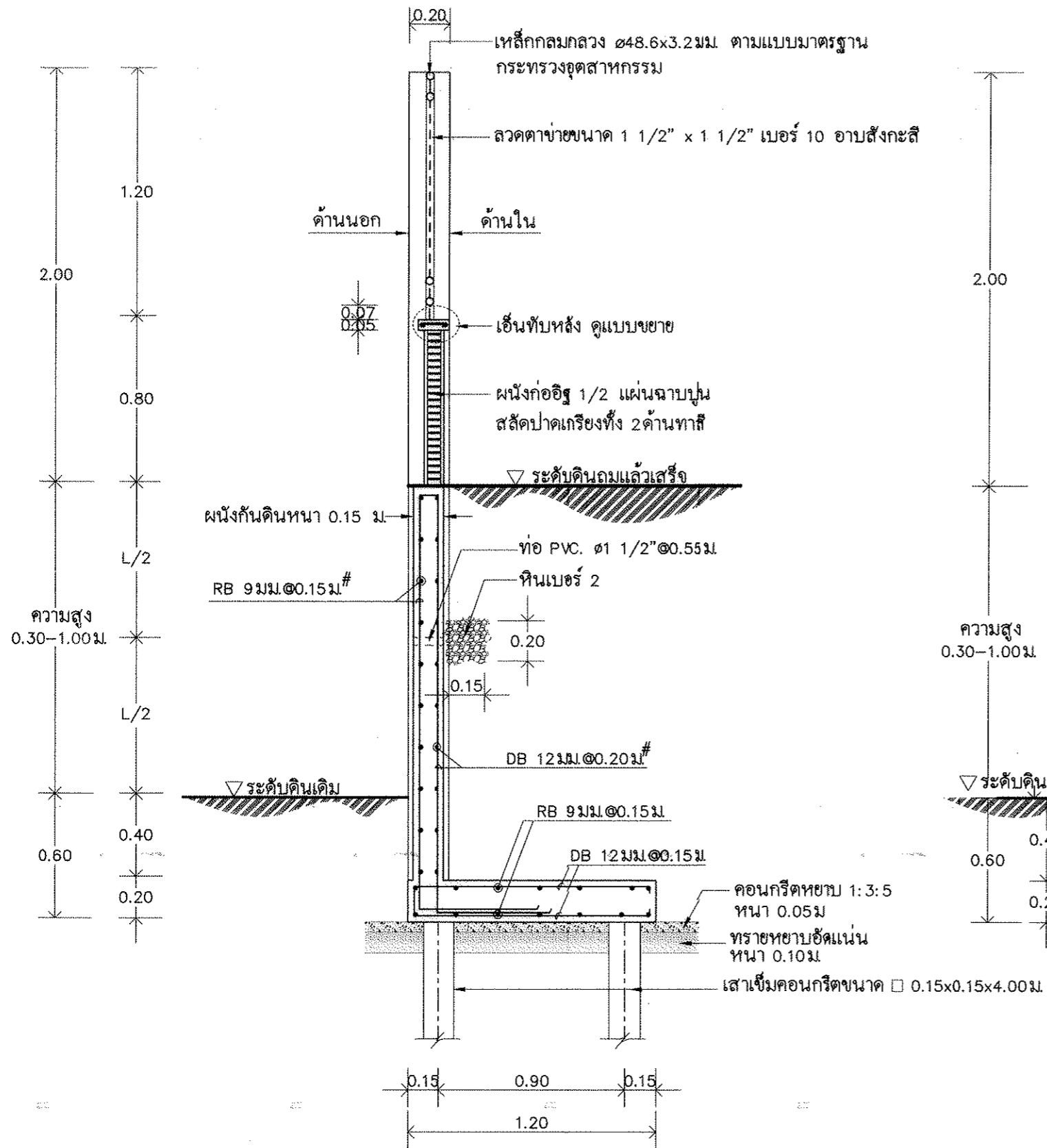




รายการประกอบแบบก่อสร้าง

- ระยะที่กำหนดในแบบมีมิติเป็นเมตร นอกจากจะกำหนดเป็นอย่างอื่น
- ระยะห่างระหว่างเหล็กเสริม กำหนดจากศูนย์กลางถึงศูนย์กลาง
- กำลังอัดของคอนกรีตรูปทรงกระบอกมาตรฐานที่อายุ 28 วันต้องไม่น้อยกว่า 210 กก./ตร.ซม.
- เหล็กเสริมต้องมีกำลังจุดคานงไม่น้อยกว่า 3,000 กก./ตร.ซม. สำหรับเหล็กข้ออ้อย และ 2,400 กก./ตร.ซม. สำหรับเหล็กกลม
- การก่อสร้างไม่ต้องตอกเสาเข็มรองรับ กรณีดินสามารถรับน้ำหนักปลอดภัยได้ไม่น้อย 8 ตัน/ตร.ม.
- ความสามารถรับน้ำหนักปลอดภัยของเสาเข็มไม่น้อยกว่า 1.4 ตัน/ตัน
- งานฉาบปูน ส่วนที่เป็นผนัง และเสา ให้ฉาบปูนเรียบ
- การทาสี
  - ฉาบปูนฉาบ ให้ทารองพื้นด้วย ACRYLIC ALKALI RESISTING PRIMER 1 ครั้ง และทาทับหน้าด้วย สีน้ำอะคริลิก 100% คุณภาพสูง ชนิดทาภายนอก 2 ครั้ง
  - ฉาบเหล็ก ให้ทารองพื้นกันสนิมประเภท RED LEAD OXIDE 2 ครั้ง และทาทับหน้าด้วยสีน้ำมัน ประเภท HIGH GLOSS ENAMEL 2 ครั้ง
  - วิธีการและขั้นตอนการทาสีให้ปฏิบัติตามคำแนะนำ และกรรมวิธีของบริษัทผู้ผลิตโดยเคร่งครัด
  - สีรองพื้น และสีทับหน้าให้เป็นของผู้ผลิตเดียวกัน ให้ใช้ผลิตภัณฑ์ของ TOA, NIPPON, ICI, JOTUN

กองออกแบบงานโยธา ฝ่ายงานโยธา	การไฟฟ้าส่วนภูมิภาค	ใช้แทนแบบ _____ ถูกแทนโดยแบบ _____
ผู้เขียน ประยุทธ์ วงศ์รักษ์ สถาปนิก วิศวกร หัวหน้าแผนก ผู้อำนวยการกอง ผู้อำนวยการฝ่าย	แบบมาตรฐานรั้ว- ประตูลาดตาข่าย (บานเลื่อนกว้าง 7.00 ม.) พร้อมผนังกันดิน คสล. ความสูง 0.30-1.00 ม.	เขียนเสร็จวันที่ 21 กพ 2560 แก้แบบวันที่ _____ มิติเป็น _____ เมตร มาตราส่วน 1:25
อ.ช. ปฏิบัติงานแทน ผวก.	แสดง แปลนฐานราก-เสาเข็ม	แบบเลขที่ JA5-A3/60208 แผ่นที่ 3 ของจำนวน 4 แผ่น



กองออกแบบงานโยธา ฝ่ายงานโยธา	การไฟฟ้าส่วนภูมิภาค	ใช้แทนแบบ..... ถูกแทนโดยแบบ.....
ผู้เขียน ประยุทธ์ วงศ์ศรีกันย์ สถาปนิก..... วิศวกร..... หัวหน้าแผนก..... ผู้อำนวยการกอง..... ผู้อำนวยการฝ่าย.....	แบบมาตรฐานรื้อ- ประตูลวดตาข่าย (บานเลื่อนกว้าง 7.00 ม.) พร้อมผนังกันดิน คสล. ความสูง 0.30-1.00 ม.	เขียนเสร็จวันที่ 21 กพ. 2560 แก้แบบวันที่..... มิติเป็น เมตร..... มาตราส่วน 1:25.....
อ. ยช. ปฏิบัติงานแทน ผ.วค. ..... 17.ย.60	รูปตัด ; แบบขยายเสา ; คานทับหลัง	แบบเลขที่ IA5-A3/60208 แผ่นที่ 4 ของจำนวน 4 แผ่น